

PRODUCT SHEET · FICHE PRODUIT

ODYSSÉE

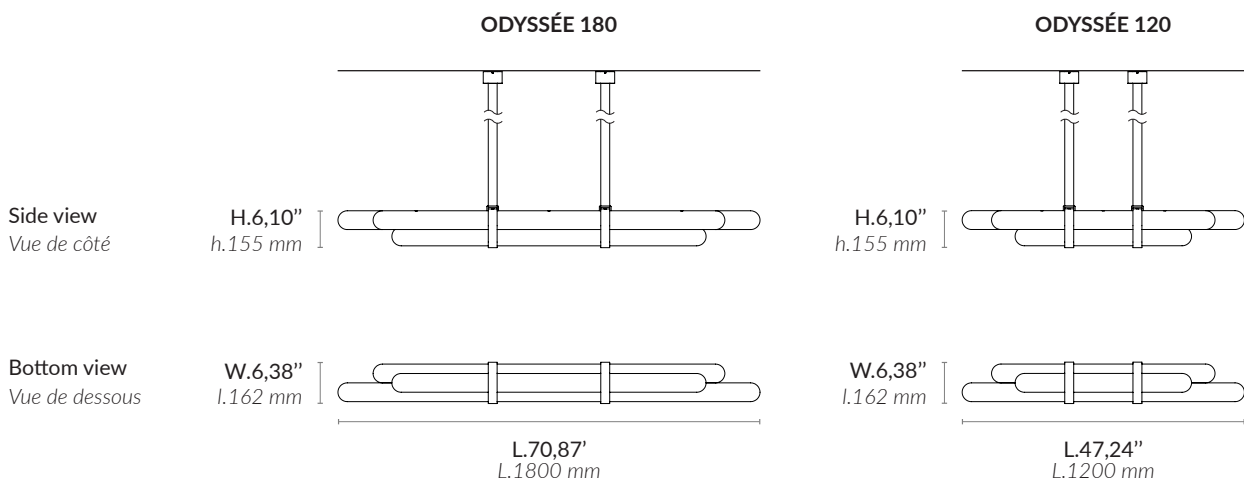


AAE ODYSSEE FP Non contractual picture / Photographie non contractuelle



Alain Ellouz
.paris

Type Type	Pendant light Suspension
Environment Environnement	Indoor Intérieur
Material Matériaux	Alabaster and burnt wood Albâtre et bois brûlé
Suspension system Système de suspension	2 stainless steel wire rope pendant 2 flins de suspension Overall drop of the lighting fixture (distance between the ceiling and the lowest part of the fixture) to be specified. Height included in standard price : 39,4". Additional length to order (Price upon request). Hauteur du luminaire (distance entre l'accroche et le bas du luminaire) à préciser. Hauteur comprise dans le tarif standard : 1000 mm. Longueur additionnelle possible (prix sur demande).
Lighting system Système d'éclairage	LED Strip 9,6 W/m - Dimmable intensity and color (2400K to 6000K) - Remoted transformer Bande LED 9,6 W/m - Variable en intensité et en couleur (2400K à 6000K) - Transformateur déporté
Lighting control system Système de contrôle d'éclairage	To be chosen according to project À choisir selon le projet
Wattage Wattage	ODYSSÉE 120 : 13 W ODYSSÉE 180 : 28 W
Voltage Voltage	24 V : transformer provided transformateur fourni
Luminous flux Luminous flux	Source : ODYSSÉE 120 : 1060 lm ODYSSÉE 180 : 530 lm The alabaster diffuses between 40 and 60% of the light source lumens L'albâtre diffuse entre 40 et 60% des lumens de la source lumineuse
Weight Poids	ODYSSÉE 120 : Approx. 53 lb / Env. 24 kg ODYSSÉE 180 : Approx. 70,6 lb / Env. 32 kg



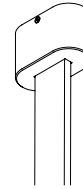
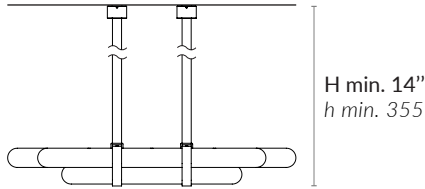
ODYSSÉE®
DESIGN BY ATELIER ALAIN ELLOUZ
MADE IN FRANCE

References ODYSSÉE 120 : ALM-0013
Références ODYSSÉE 180 : ALM-0014

Warranty 2 years warranty. General terms and conditions of sale.
Garantie 2 ans de garantie. Voir conditions générales de vente.

FIXING SYSTEM AND FINISH / SYSTÈME DE FIXATION ET FINITION

• **INDIVIDUAL FIXING PLATES / PAVILLONS INDIVIDUELS**



Dimensions / Dimensions :
L.3,15" x W.1,57" x H.1,97" (x2)
 L.80 x l.40 x h.50 mm (x2)

Paint finish / Finition peinture :



Mat white
 Blanc mat
 ref : dcl-012



Mat black
 Noir mat
 ref : dcl-022



Grey
 Gris
 ref : dcl-118



Navy blue
 Bleu marine
 ref : dcl-014

Metal plating finish* / Laitonnage* :



Antique brass
 Bronze médaille
 ref : dcl-005



Brown
 Brun
 ref : dcl-017



Camel
 Camel
 ref : dcl-018



Beige
 Beige
 ref : dcl-119



Bronze
 Bronze
 ref : dcl-016

***Price upon request / *Prix sur demande**

STANDARD LEATHER FINISH / FINITION STANDARD DU CUIR



Mat black
 Noir mat
 ref : dcl-120



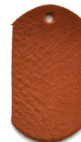
Grey
 Gris
 ref : dcl-121



Navy blue
 Bleu marine
 ref : dcl-122



Brown
 Brun
 ref : dcl-123



Camel
 Camel
 ref : dcl-124



Beige
 Beige
 ref : dcl-125

LIGHTING CONTROL SYSTEM / SYSTÈME DE CONTRÔLE D'ÉCLAIRAGE

To be chosen according to project : DMX, DALI (DT8), TRIAC (phase dimming, setting knobs to choose the light temperature), 1-10V (two 1-10V bus required), NONE (setting knob to choose and fix the light intensity and temperature).
 À choisir selon le projet : DMX, DALI (DT8), TRIAC (variation sur phase, boutons de réglage pour choisir la température de la lumière), 1-10V (deux 1-10V bus requis), AUCUN (bouton de réglage pour choisir et fixer l'intensité lumineuse et la température de couleur).

For a correct functioning the remote transformer / driver must be placed in an accessible place at maximum 33' / 10 m from the light fixture.

Pour un fonctionnement optimisé, le transformateur / driver déporté doit être placé dans un espace accessible à moins de 10 m de câbles du luminaire.

Please contact us for any request of custom finish. / Pour toute demande de finition sur mesure, nous contacter.